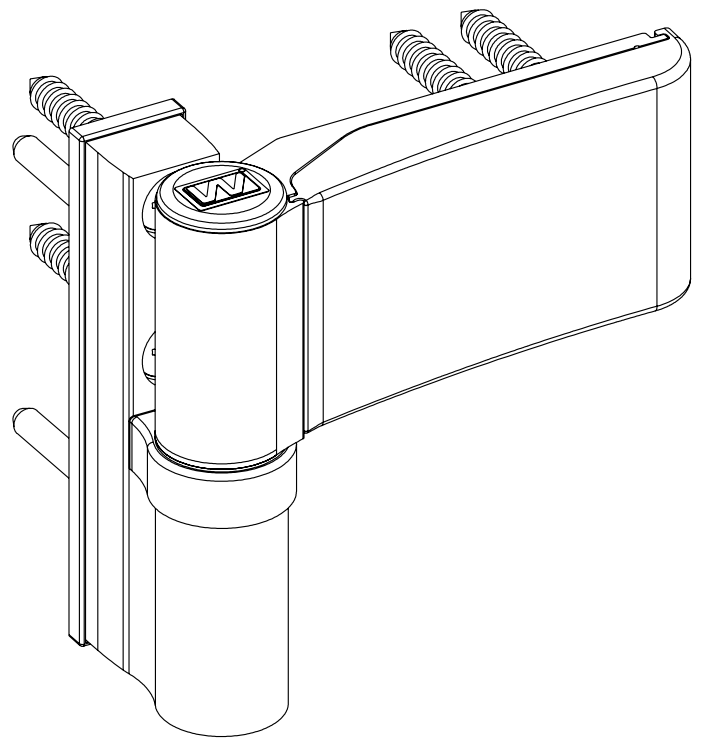
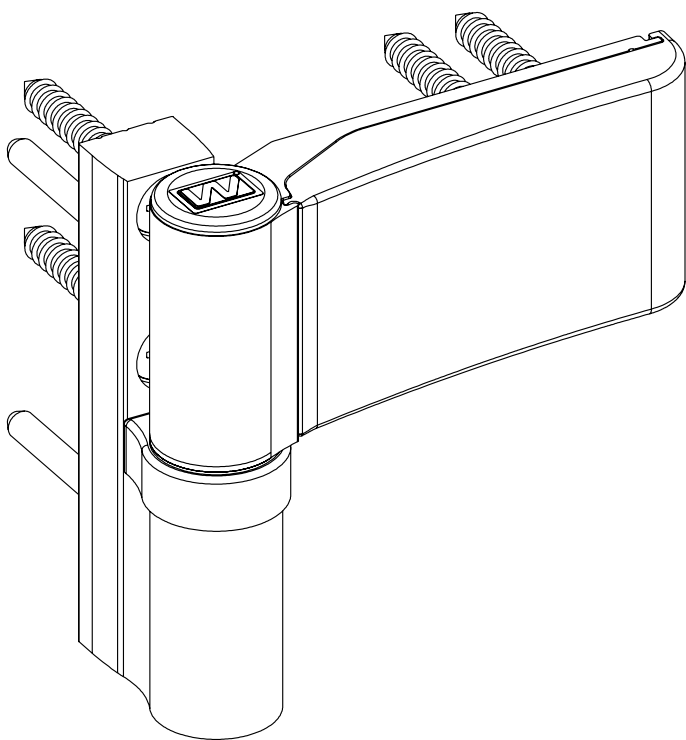


INSTRUKCJA MONTAŻU ZAWIASU WALA EXM

ASSEMBLY MANUAL HINGE WALA PCV EXM



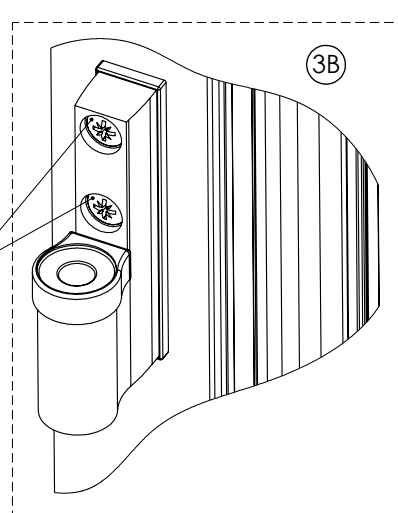
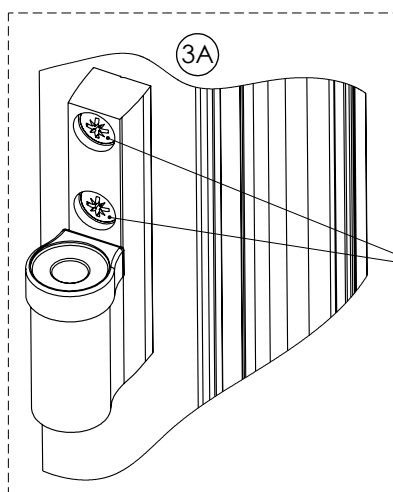
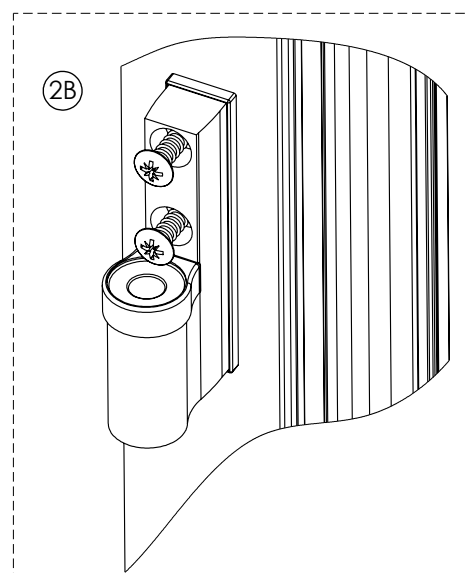
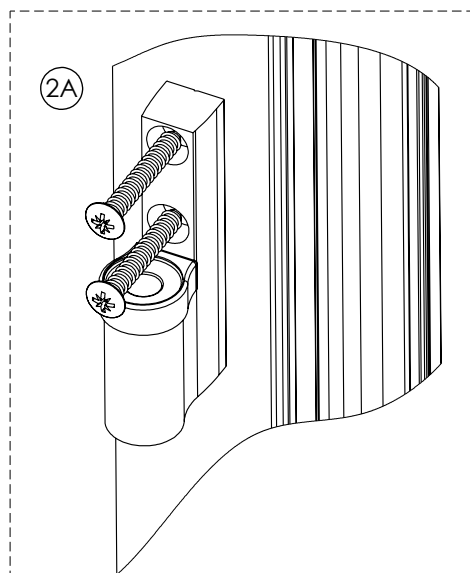
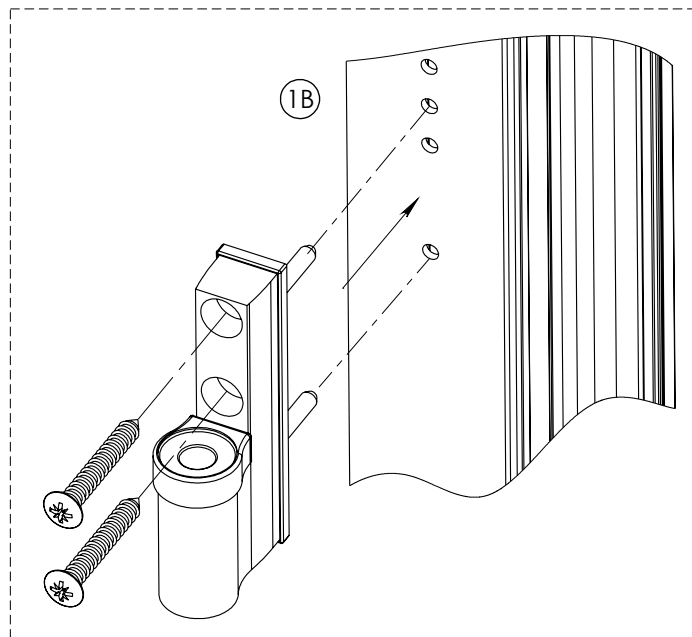
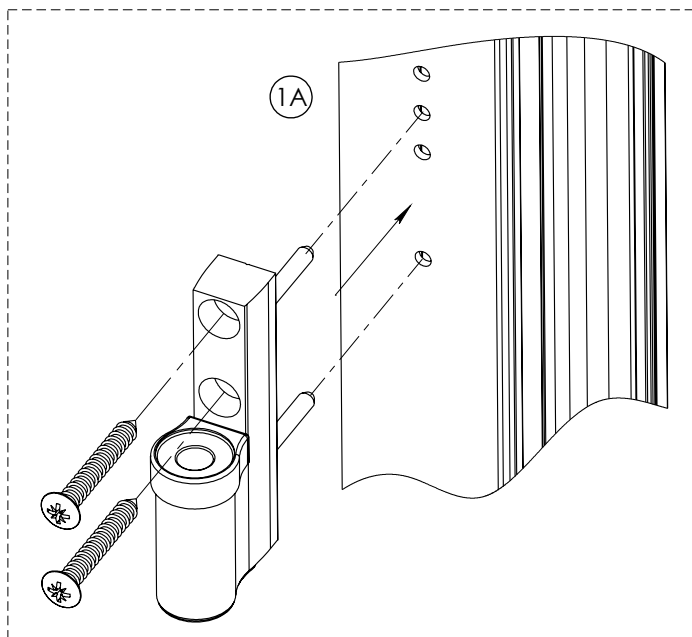
ZAKRESY REGULACJI / *regulation ranges:*

- regulacja wysokości / *height adjustment:* -1,5mm, +5,0mm
- regulacja szczeliny / *left right adjustment:* $\pm 5,0$ mm
- regulacja docisku uszczelki (przyłgi) / *seal (upstand) adjustment:* $\pm 3,0$ mm

Montaż w ościeżnicy / frame assembly

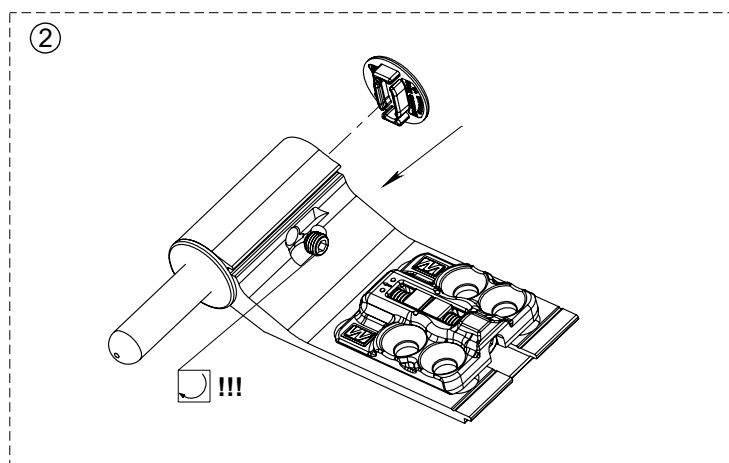
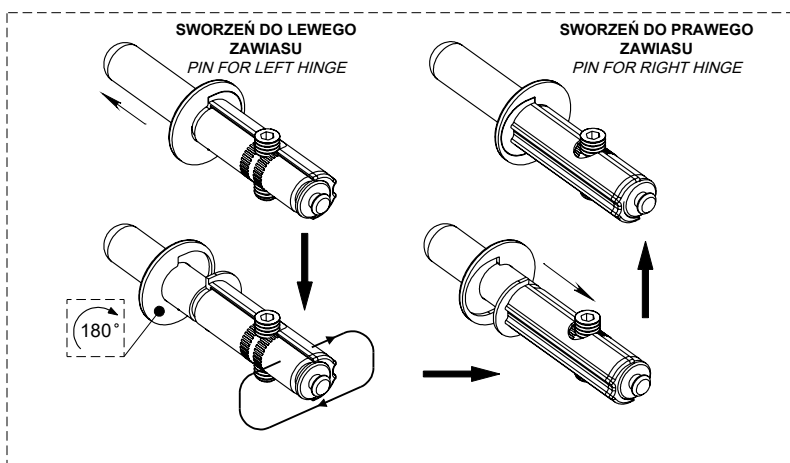
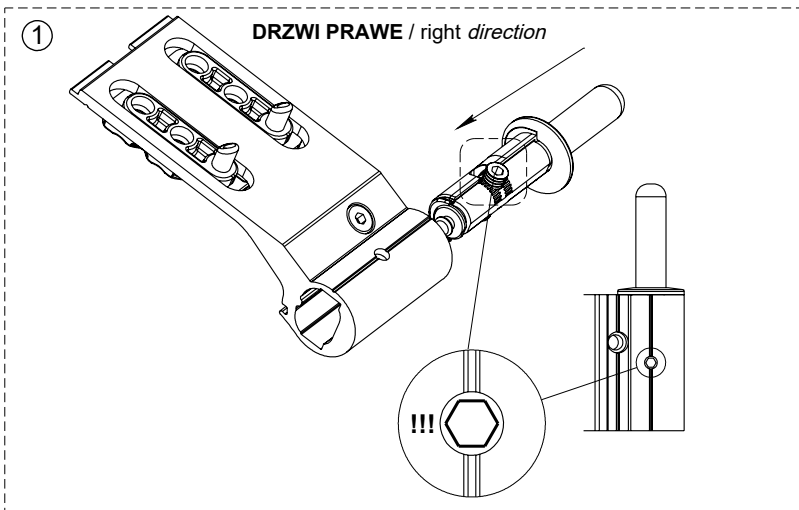
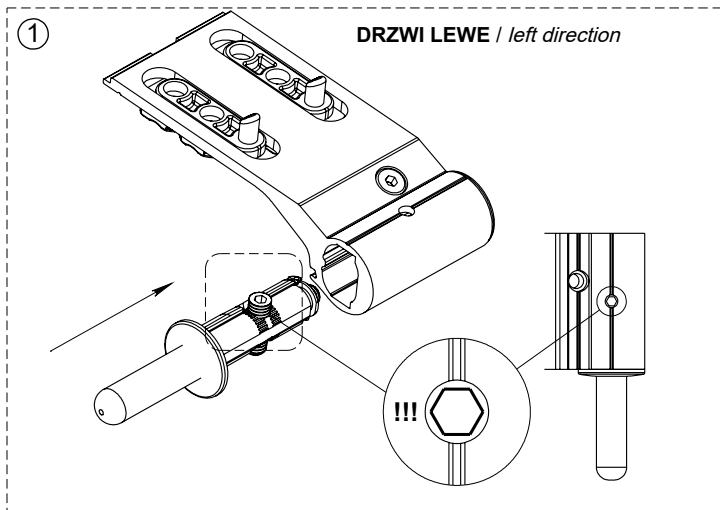
A - EXM 17(...), EXM 19(...), EXM 21(...)

B - EXM 22(...), EXM 24(...)

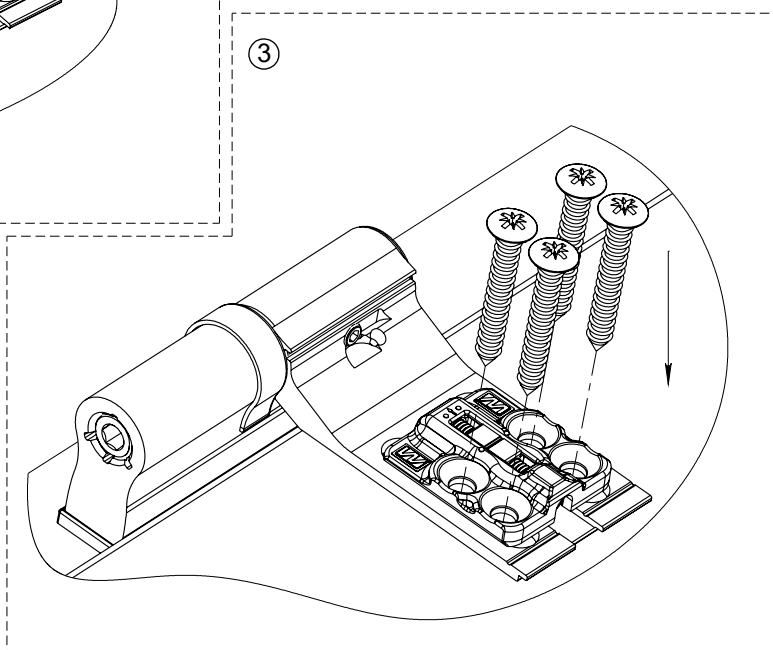
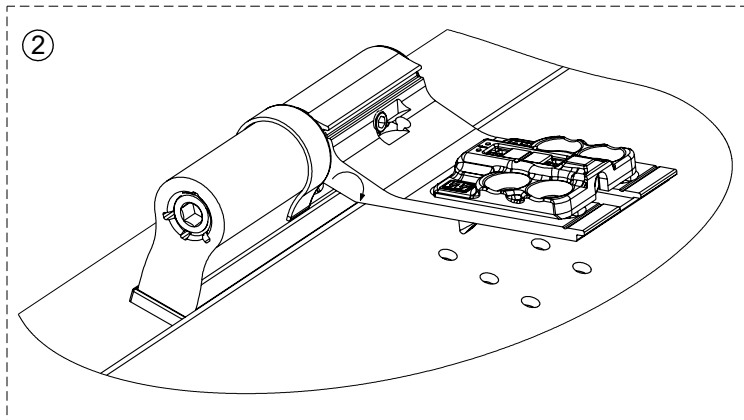
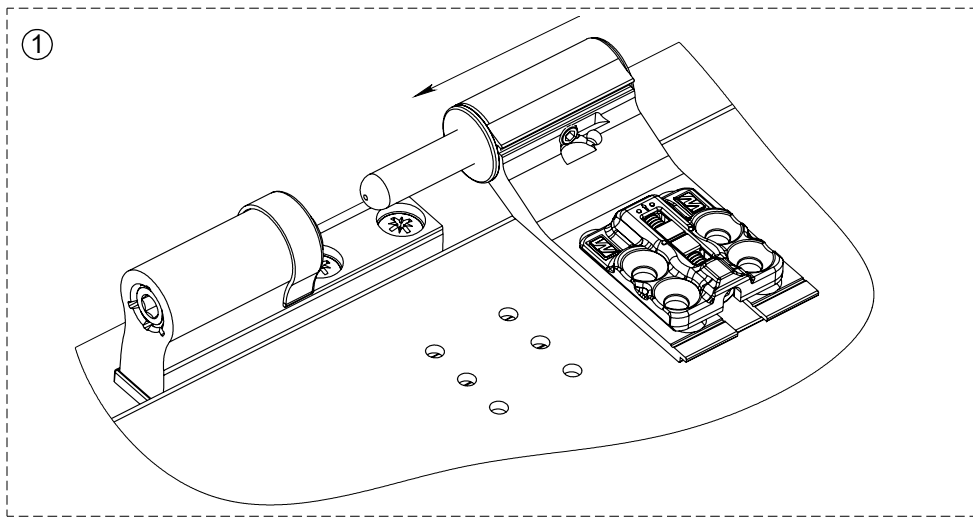


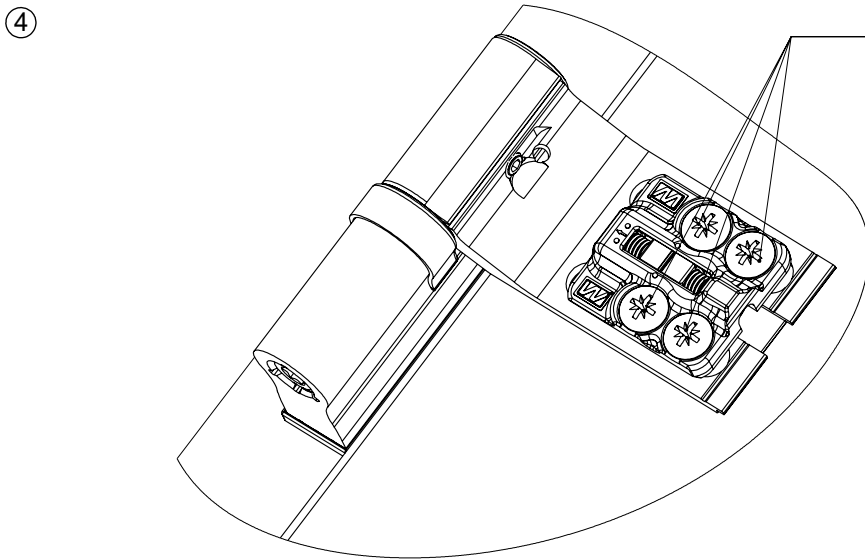
Dokręcić wkręty z wycuciem, aby nie dopuścić do zerwania gwintu i zdeformowania profilu.
Tighten the screw carefully in order to prevent breaking the thread and deformation profile.

Montaż w skrzydle / door profile assembly

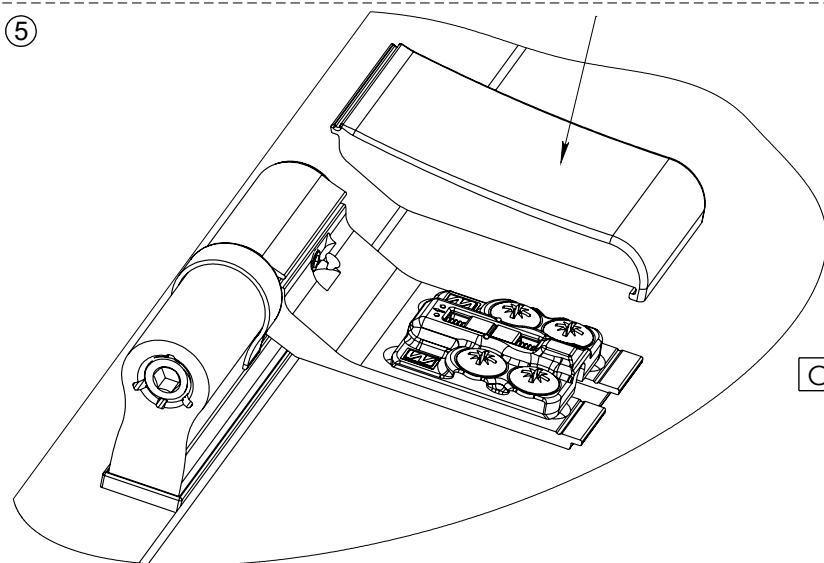


Montaż ostateczny / final assembly:



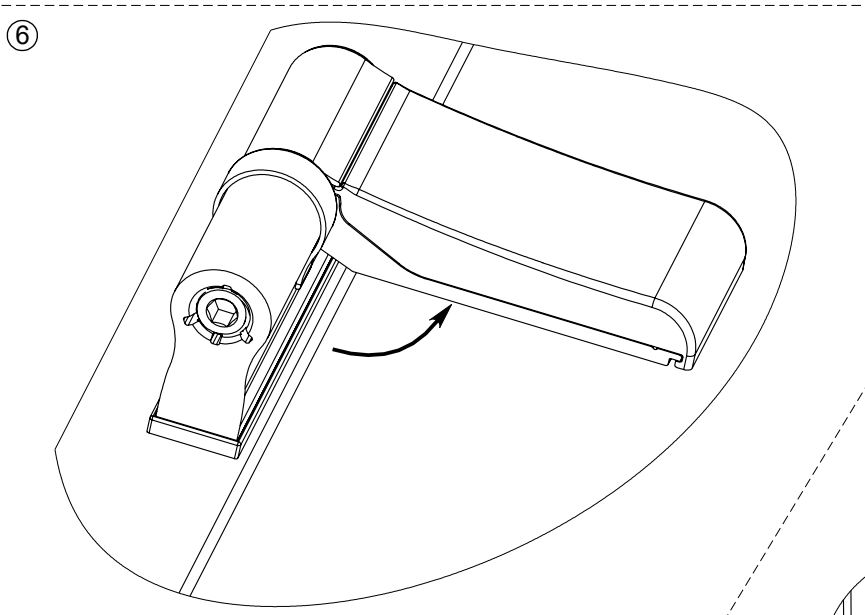


Dokręcić wkręty z wyczuciem, aby nie dopuścić do zerwania gwintu i zdeformowania profilu.
Tighten the screw carefully in order to prevent breaking the thread and deformation profile.

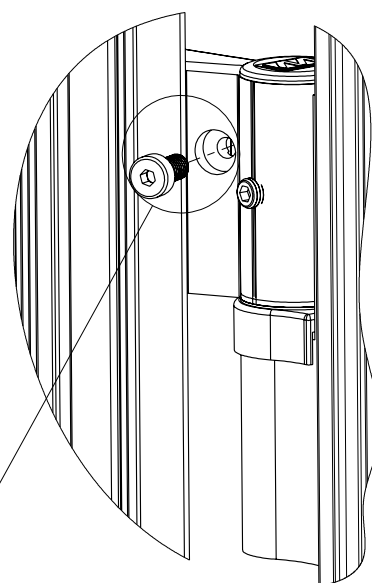


Mocno docisnąć. Press firmly

CLICK



7



Zabezpieczyć płytkę za pomocą wkręta przy otwartych drzwiach
Secure the plate with the screw at open doors

